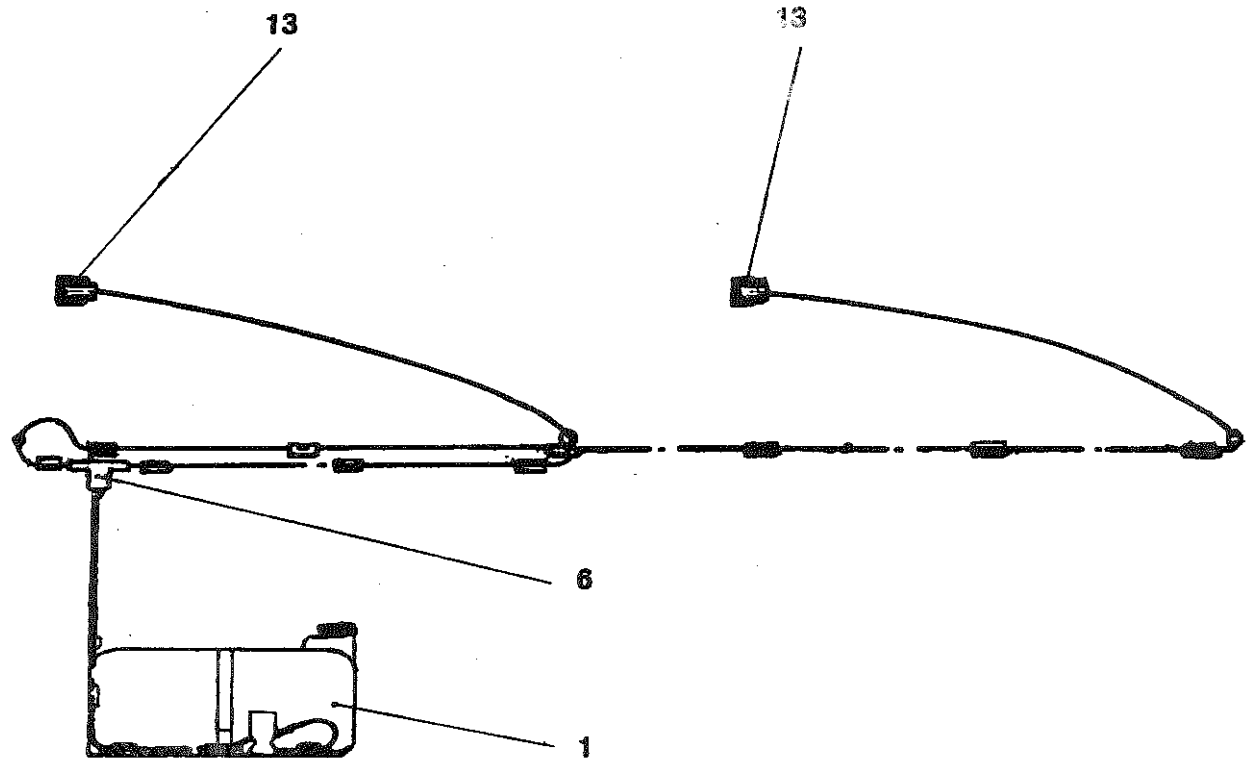
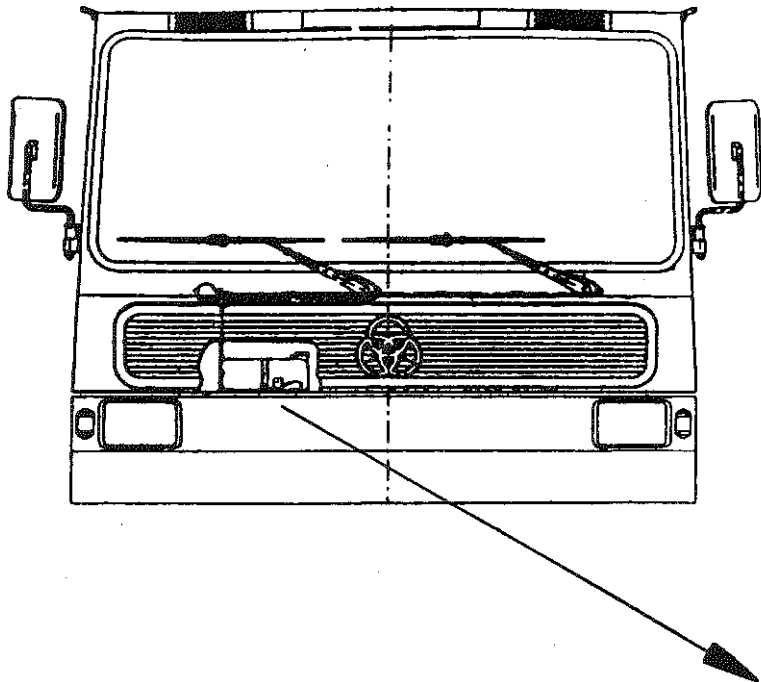




Scheibenwaschanlage  
Windscreen washer system

ERSATZTEIL-BILDТАFEL  
SPARE PART-PICTORIAL DISPLAY



Bildtafel-Nr.  
Pictorial display N<sup>o</sup>. 2084012

2078392 -ETL

FHG 231